

S90

Características

Simplicidad y flexibilidad es lo que mejor describe a este modelo. Mecanismos sencillos, de fácil manejo y bajo mantenimiento.

La S-90 puede equipar una gran variedad de dosificadores tipo, volumétricos para productos granulados, sin fines para polvos, pistones para líquidos e incluso para mayor flexibilidad equipar la máquina con dos dosificadores al mismo tiempo.

Characteristics

Volpak's simplest and more field proven model. Simple for its easy handling and low maintenance mechanisms.

The S-90 can equip different type of fillers; Volumetric filler for granules, auger filler for powders, pneumatic pistons for liquids, etc. It can even mount two different fillers at the same time.



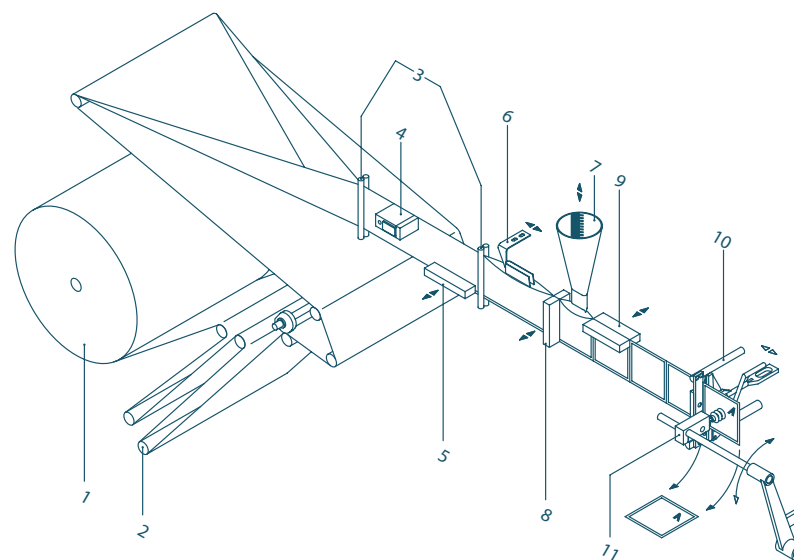
S90

Datos técnicos *Technical data*

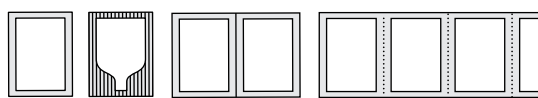
		S90
FORMATO SOBRE (A x H x F) / POUCH FORMAT (W x H x G)	MIN. (mm)	40 x 50
	MAX. (mm)	90 x 115
VOLUMEN / VOLUME	MAX. (cc)	35
VELOCIDAD (sobres/min) / OUTPUT (pouches/min)	Hasta / Up to:	100
MATERIAL ENVASE / FILM MATERIAL		TERMOSELLABLE/HEATSEALABLE
DIM. BOBINA / REEL DIMENSIONS (mm)	DIAM. MAX.	400
	ANCHO MAX. WIDTH	230
	NUCLEO / CORE DIAM.	72 / 75
DATOS ELECTRICOS / ELECTRICAL DATA		220,380,440 V / 50,60 Hz
NIVEL SONORO / NOISE LEVEL		Inferior a / Below 70 dB
MEDIDAS MAQUINA / MACHINE DIMENSIONS	(mm; L x A x H)	1610 x 646 x 1355
PESO NETO / NET WEIGHT	Kg (aprox.)	400

Nos reservamos el derecho a introducir modificaciones técnicas sin previo aviso. We reserve the right to introduce technical modifications without previous notice.

1. Bobina / Reel
2. Desenrollador / Unwinder
3. Guías film / Film guides
4. Fotocélula / Photocell
5. Soldadura inferior / Bottom seal
6. Apertura de sobre / Pouch opening
7. Embudo / Funnel
8. Soldadura vertical / Vertical seal
9. Soldadura superior / Top sealing
10. Pinza de arrastre y cuchilla / Drive gripper and knife
11. Transfer / Pick and place transfer



Tipos de sobre Standard pouches



VOLPAK

VOLPAK, S.A.U.
Pol. Ind. Can Vinyalets c/ Can Vinyalets, 4
E-08130 Santa Perpètua (Barcelona), Spain
Tel. +34 93 544 67 00 Fax. +34 93 574 11 36
E-mail: main@volpak.com

VOLPAK NORTH AMERICA
501 Southlake Boulevard
Richmond, VA 23236
Tel. 1 804 7946688
Fax. 1 804 7946187

VOLPAK ARGENTINA
Av. Juan B. Justo, 5855
7600 Mar del Plata
Tel. 54 223 4784476
Fax. 54 223 4784477

VOLPAK INDIA
Plot No. 49, 50, Gat No. 343,
Next to HP Gas Warehouse,
Chakan - Talegaon Rd, Mahalunge Ingle, Khed
Pune - 410 501, Maharashtra State
Tel. +912135615900 Fax. +912135615911



www.volpak.com