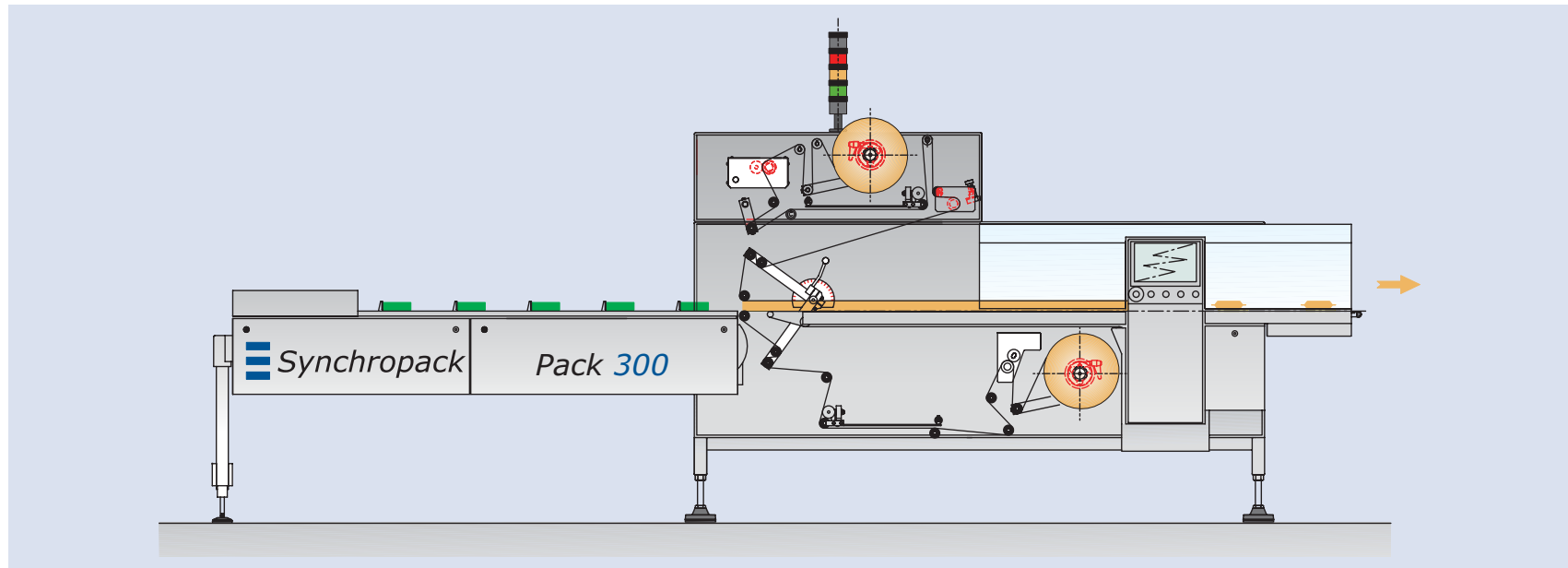
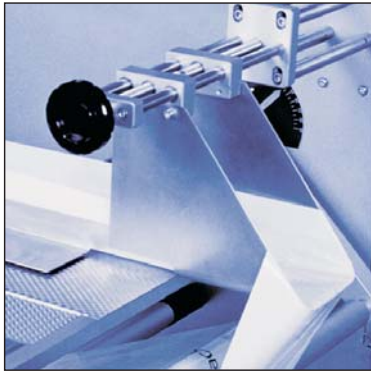


## ENVOLVEDORA FLOW-PACK DE 4 SOLDADURAS / 4 SIDE SEAL FLOW-WRAPPER / ENVELOPEUSE FLOW-PACK À 4 SOUDURES



La **Pack 300** (bobina superior e inferior) es la Envolvedora Flowpack Electrónica que propone Synchropack para **productos de poca altura**, para **medias y altas producciones**, con alimentaciones semiautomáticas o automáticas y múltiples cambios de formato.

Diseño en voladizo, construcción modular, flexibilidad y altas prestaciones, facilidad de uso y cambio de formato, mínimo mantenimiento y control electrónico total, son las principales características de este modelo de envolvedora.

Sobre esta plataforma común, se han desarrollado múltiples configuraciones que, combinadas con la gran variedad de accesorios disponibles, hacen que la **Pack 300** se adapte a los productos más diversos así como a las más altas exigencias de los distintos entornos productivos.

Nuestra larga experiencia nos permite ofrecer también, un gran número de alimentadores y accesorios para la mas amplia variedad de productos.

The **Pack 300** (top & bottom film reel holder) is the Electronic Flowpack Machine proposed by Synchropack to wrap **small height products**, for **medium or high production runs**, with semiautomatic or automatic feeding and multiple format changes.

Cantilever design, Modular construction, High flexibility & Performance, Ease of operation & Changeover, Low maintenance cost and full electronic control, are the main features of this model of wrapping machine.

This common platform has been used to develop multiple configurations that combined with a wide range of available accessories allow the **Pack 300** to be adapted to many different products as well as to the most demanding requirements in all kind of production environments.

Our large experience also enables us to offer a wide number of accessories and feeding systems for the greatest variety of different products.

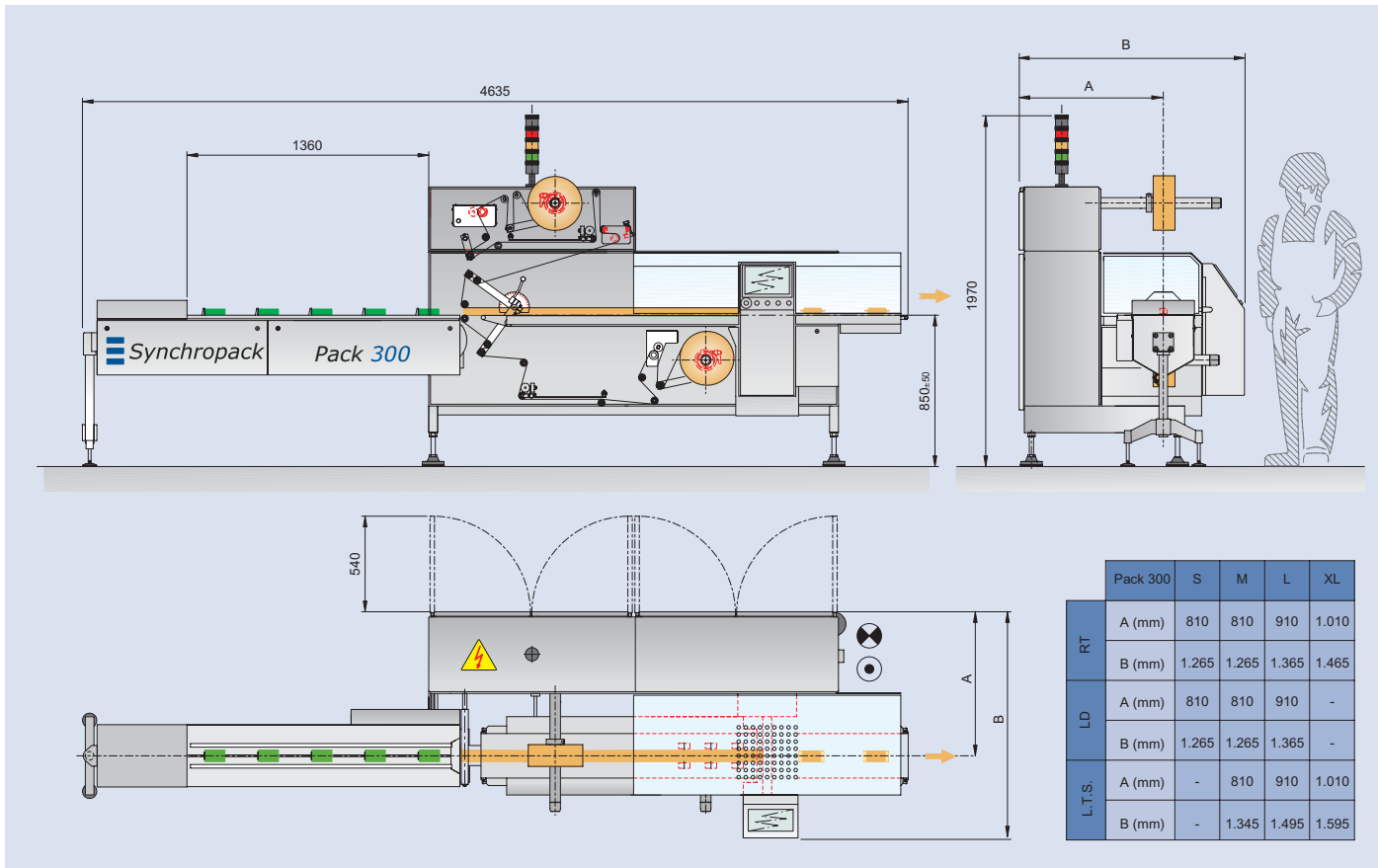
La **Pack 300** (bobinas en posición superior e inferior) est l'Enveloppeuse Flowpack Electronique que Synchropack propose pour les **produits très fins**, pour les **moyennes ou hautes productions**, avec alimentations semi-automatique ou automatique et les changements multiples de format.

Un dessin en balcon, une construction robuste, un minimum de maintenance, un maximum de flexibilité et de facilité d'utilisation et un control électronique total, voilà les principales caractéristiques de ce nouveau modèle de machine enveloppeuse.

Cette plate-forme commune est utilisée pour développer plusieurs configurations, lesquelles, en combinaison avec une grande variété d'accessoires disponibles, permettent à la **Pack 300**, de s'adapter aux différents produits ainsi qu'aux plus grandes exigences techniques et aux différents environnements de production.

Notre grande expérience nous permet aussi de vous offrir toute une variété de systèmes d'alimentation et d'accessoires pour une large gamme de produits.

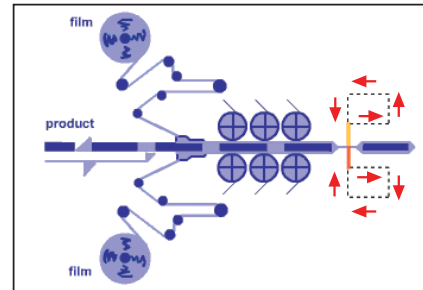
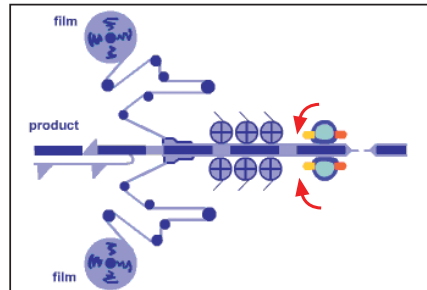
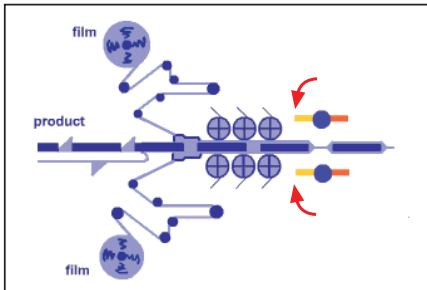
## ENVOLVEDORA FLOW-PACK DE 4 SOLDADURAS / 4 SIDE SEAL FLOW-WRAPPER / ENVELOPPEUSE FLOW-PACK À 4 SOUDURES



RT - Rotary

LD - Long Dwell

LTS - Long Time Seal



VERSIONS	
<b>Tipo de Film - Film Type - Type de Film</b>	
<b>THERMO</b> (Para films termo sellables / For heatsealable films / Pour films thermo-soudables)	X
<b>POLY</b> (Para films de Polietileno / For Polyethylene films / Pour films de Polyéthylène)	X
<b>SHRINK</b> (Para films retráctiles / For Shrinking films / Pour films thermo retractables)	X
<b>COLD SEAL</b> (Para films de sellado en frío / For cold-seal films / Pour films de scellage à froid)	X
<b>Cortador/Soldador - Sealer/Cutter - Coupeur/Soudeur</b>	
<b>RT</b> (Rotativo / Rotary / Rotatif)	X
<b>LD</b> (Long Dwell)	X
<b>LTS</b> (Largo Tiempo de Soldadura / Long Time Sealing / Long Temps de Soudure)	X
<b>Tamaño - Size - Type (RT Version)</b>	
<b>S</b> (Ancho de Film / Film Width / Laize: 150 mm)	X
<b>M</b> (Ancho de Film / Film Width / Laize: 300 mm)	X
<b>L</b> (Ancho de Film / Film Width / Laize: 500 mm)	X
<b>XL</b> (Ancho de Film / Film Width / Laize: 500 mm)	X
<b>Tamaño - Size - Type (Long Dwell Version)</b>	
<b>S</b> (Ancho de Film / Film Width / Laize: 150 mm)	X
<b>M</b> (Ancho de Film / Film Width / Laize: 300 mm)	X
<b>L</b> (Ancho de Film / Film Width / Laize: 500 mm)	X
<b>XL</b> (Ancho de Film / Film Width / Laize: 500 mm)	-
<b>Tamaño - Size - Type (L. T. S. Version)</b>	
<b>S</b> (Ancho de Film / Film Width / Laize: 150 mm)	-
<b>M</b> (Ancho de Film / Film Width / Laize: 300 mm)	X
<b>L</b> (Ancho de Film / Film Width / Laize: 500 mm)	X
<b>XL</b> (Ancho de Film / Film Width / Laize: 500 mm)	X
<b>Circulación Producto - Product Flow - Sens du Produit</b>	
<b>LH</b> (De Izquierda a Derecha / From Left to Right / De Gauche à Droite)	S
<b>RH</b> (De Derecha a Izquierda / From Right to Left / De Droite à Gauche)	O
<b>Motorización - Motors - Moteurs</b>	
<b>STD</b> (Todos los motores tipo C/A / All motors A/C type / Tous les moteurs type C/A)	-
<b>SERVO</b> (Todos los motores Servo / All Servo motors / Tous les moteurs Servo)	S

S Serie    O Optional    X Disponible Available    - No Disponible Not Available